

АГРЕГАТ ПЫЛЕУЛАВЛИВАЮЩИЙ ПРОМЫШЛЕННЫЙ ЗИЛ-900, ЗИЛ-1600



POCC RU.MГ01.B02365

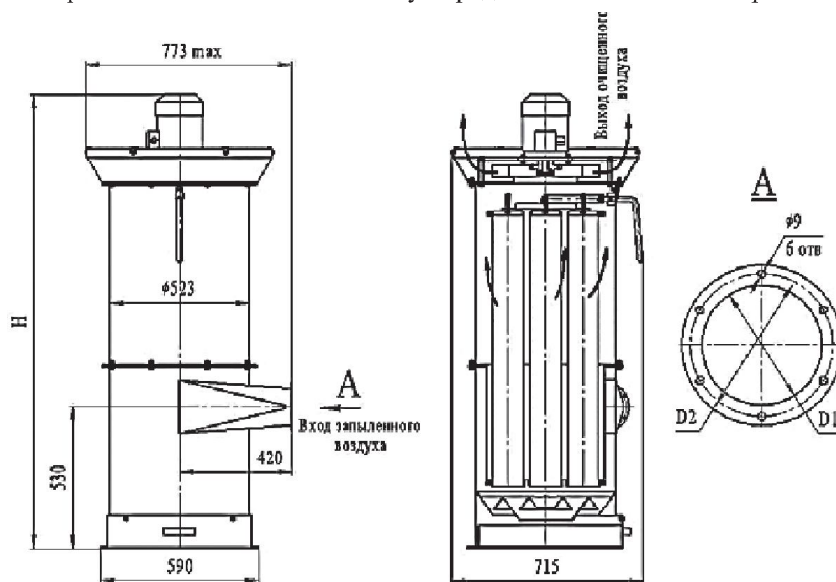
ТУ4863-005-57376742-2006



<p>Общие сведения Агрегат изготавливается в климатическом исполнении УХЛ 4.2 по ГОСТ 15150-69. Температура окружающей среды от -40°C до +40°C. При обеспечении защиты электродвигателя от атмосферных воздействий допускается использование вентиляторов по 1-й категории размещения. Группа эксплуатации в части воздействия механических факторов окружающей среды - М21 по ГОСТ 17516.1-90.</p>	<p>Назначение Агрегат пылеулавливающий промышленный ЗИЛ-900 предназначен для отсоса и очистки воздуха от примесей пыли, мелкой и крупной металлической стружки и т.п., образующейся при обработке сухим способом металлических изделий на заточных, шлифовальных и металлорежущих станках.</p>	<p>Варианты изготовления Общего назначения из углеродистой стали крашенный</p>
---	---	---

УСЛОВИЯ ЭКСПЛУАТАЦИИ

Температура окружающей среды от -40°C до +40°C.
Относительная влажность до 100% при температуре 25°C.
Перемещаемая среда не должна содержать липких веществ, волокнистых материалов, и иметь агрессивность по отношению к углеродистым сталям выше агрессивности воздуха.



Размеры, мм	ЗИЛ - 900	ЗИЛ - 1600
L	1700	2100
D1	135	200
D2	160	225



ОСНОВНЫЕ ТЕХНИЧЕСКИЕ ДАННЫЕ

№№ п/п	Параметр	Значение ЗИЛ-900 / ЗИЛ-1600
1	Производительность по чистому воздуху, м ³ /час	720 / 1520
2	Допускаемая запыленность очищаемого воздуха, мг/м ³	350
3	Эффективность пылеулавливания, %	99
4	Очищаемая среда	неагрессивная, невзрывоопасная
5	Поверхность фильтрования, м ²	2,8 / 3,9
6	Тип электродвигателя	АИР 80А2 / АИР 80В2
7	Мощность электродвигателя, кВт	1,5 / 2,2
8	Частота вращения, об/мин	2835
9	Род тока	50 Гц; ~380 В
10	Габаритные размеры, (длина × ширина × высота)	773×715×1700 / 773×715×2100
11	Масса, кг, не более	110 / 150

